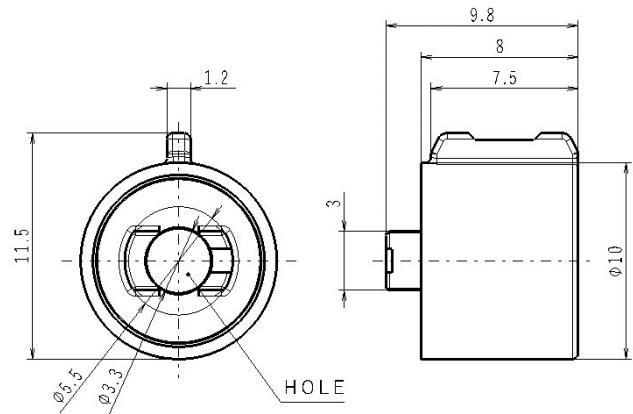




- ◆特徴
- ✓ 貫通穴あり最小径
  - ✓ トルクタイプ2種類



◆構成部品

名称	材料
HOUSING	POM
ROTOR	PC
O-RING(A)	VMQ
O-RING(B)	VMQ
OIL	SILICONE

## ◇品番・仕様

● 品番	定格トルク [mN・m]	0	5	10	15	20	50	25	30	35	40	45	50	55	60	65
19JT - 09	8.5 ± 2.5															
19JT - 16	15.5 ± 4.5															

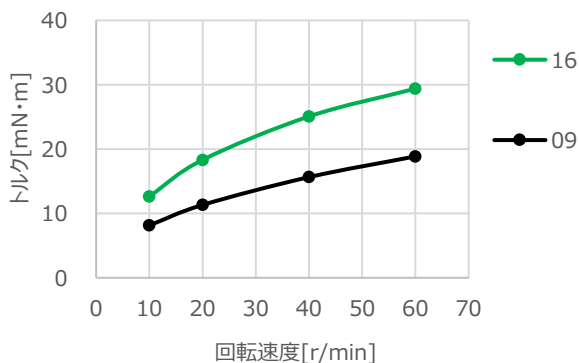
回転速度 20r/min

● 耐久仕様

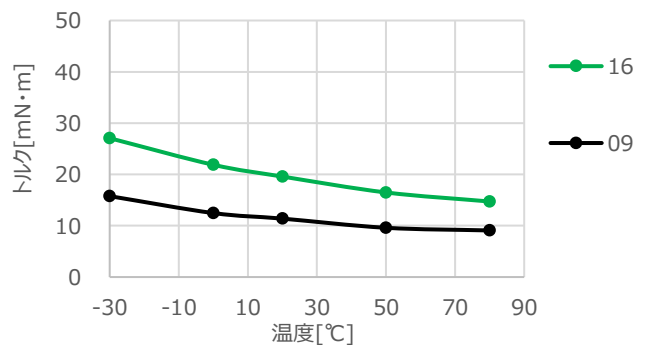
- 条件** 1 サイクル：正回転 0.5 回転 / 1 秒 → 休止 / 2 秒 → 逆回転 0.5 回転 / 1 秒 → 休止 / 2 秒
- 回数** 10,000サイクル 常温 (23℃)

## ◇ダンパー特性

● 回転追従特性 (23℃)



● 温度特性 (20r/min)



※ 予告なく仕様が変わることがあります。