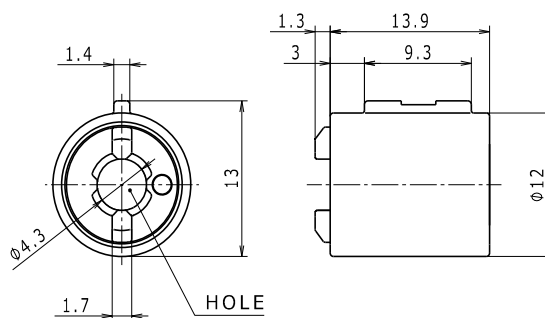


16FS φ12 Barrel Damper

SOC Free
Made in China



- ◆特徴
- ✓ 低VOC
 - ✓ カラーバリエーション5種類あり



◆構成部品

名称	材料
HOUSING	POM
ROTOR	PC
O-RING OUTSIDE	EPDM
O-RING INSIDE	EPDM
OIL	SILICONE

◇ 品番・仕様

品番	定格トルク [mN・m]	0	10	20	30	40	50	60	70	80	90	100	110	120	130	140	150
16FS - 62	62.0 ± 9.0																

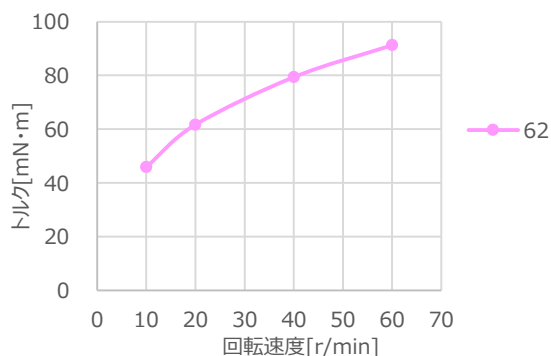
回転速度 20r/min

● 耐久仕様

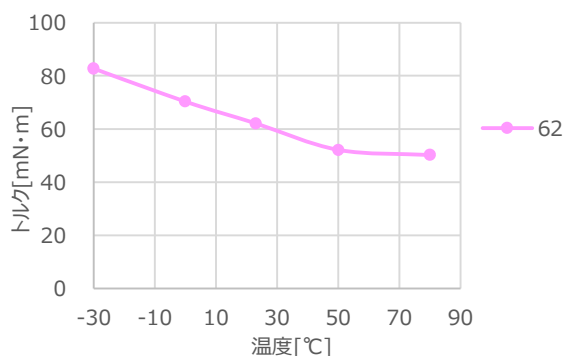
条件 1 サイクル：正回転 0.5 回転 / 1 秒 ➡ 休止 / 2 秒 ➡ 逆回転 0.5 回転 / 1 秒 ➡ 休止 / 2 秒
回数 30,000サイクル『常温(23℃)』 ➡ 1,000サイクル『-30℃』 ➡ 1,000サイクル『80℃』

◇ ダンパー特性

● 回転追従特性 (23℃)



● 温度特性 (20r/min)



※ 予告なく仕様が変わることがあります。