

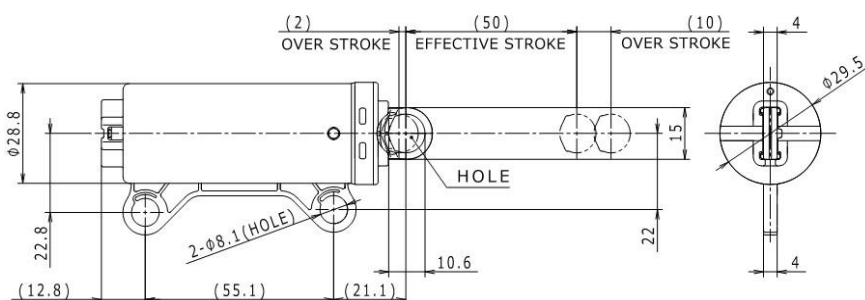


◆特徴

- ✓ グローブボックス推奨
- ✓ 入力荷重追従機能付き
- ✓ 温度依存性が小さい

◆構成部品

名称	材料
CYLINDER	POM
ROD, HOLE	POM
CAP	PP
VALVE	ABS
SPRING	SUS
O-RING	VMQ
GREASE	PAO



◇品番・仕様

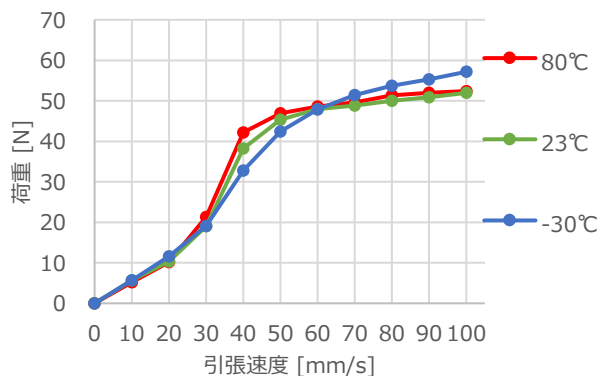
品番	操作方向	操作速度[mm/s]	荷重 [N]
4J8D	引張	20	16.0 以下
		50	30.0 以上
	押込	10	13.0 以下

● 耐久仕様

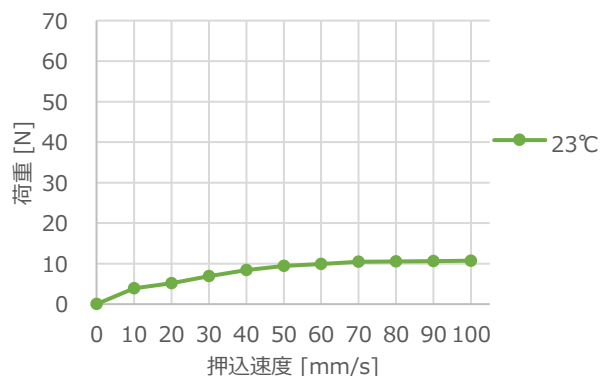
回数 10,000回『常温(23℃)』 → 2,000回『-30℃』 → 2,000回『80℃』

◇ダンパー特性

● 引張速度と荷重



● 押込速度と荷重



※ 予告なく仕様が変わることがあります。