

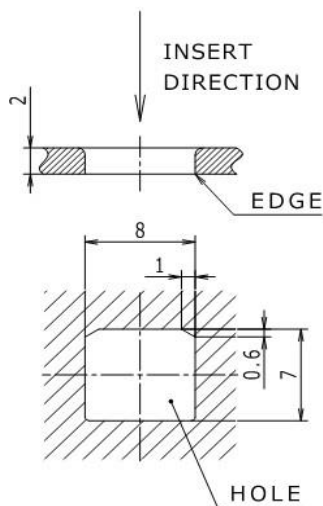
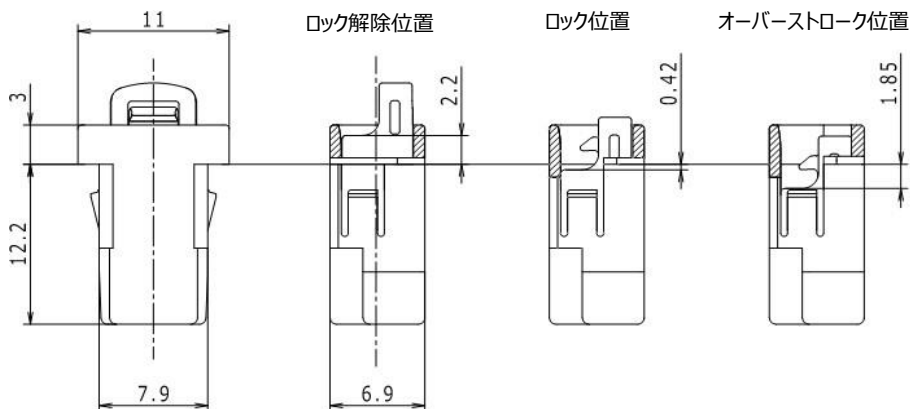
# 3U3B Silent Heavy-duty Latch

SOC Free  
Made in China

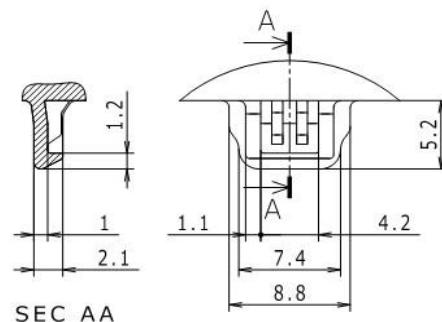


◆特徴

- ✓ 意匠性向上タイプ
- ✓ 無理抜き対応



取付け穴形状 (参考)



ストライカー形状 (参考)

◆構成部品

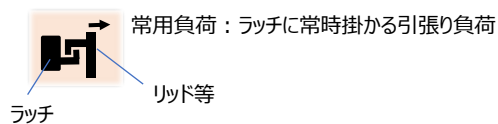
名称	材料
HOUSING	POM
SLIDER	POM
LOCK	POM
LEVER	SUS
SPRING	SUS
LUBRICANT	-

◇品番・仕様

品番	項目	荷重 [N]	0	1	2	3	4	5	6	7	8	9	10N
3U3B	常用負荷	10 以下											
	操作荷重	3.5 ± 1.5											

●耐久仕様

条件	1 サイクル (3秒) : ロック → ロック解除
回数	30,000サイクル 常温 (23℃)
	5,000サイクル (90℃)
	5,000サイクル (-40℃)



※ 予告なく仕様が変わることがあります。