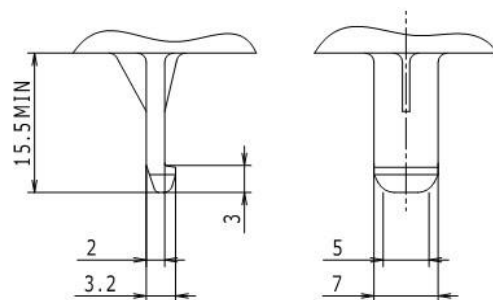
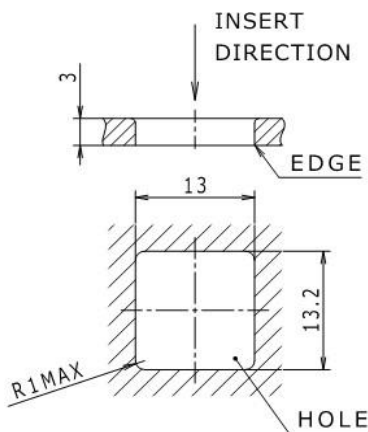
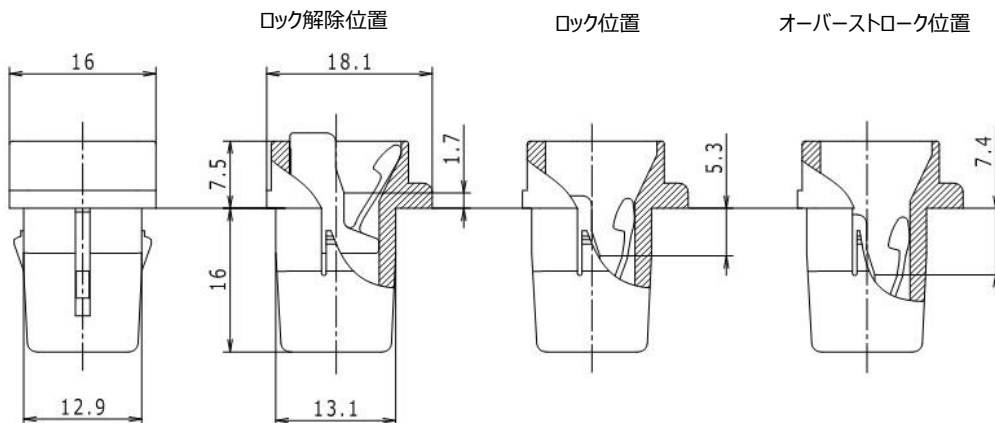




◆特徴
✓ 意匠性向上タイプ



◆構成部品

名称	材料
CASE	POM
LATCH	POM
GUIDE LEVER	SUS
SPRING	SWP-A

取付け穴形状 (参考)

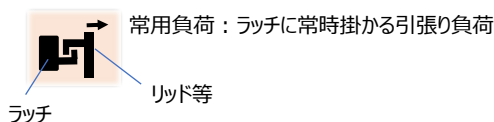
ストライカー形状 (参考)

◇品番・仕様

品番	項目	荷重 [N]	0	1	2	3	4	5	6	7	8	9	10N
37A7	常用荷重	10 以下											
	操作荷重	4 ± 2											

● 耐久仕様

条件	1 サイクル (3秒) : ロック → ロック解除
回数	30,000サイクル 常温 (23℃) 5,000サイクル (80℃) 5,000サイクル (-30℃)



※ 予告なく仕様が変わることがあります。