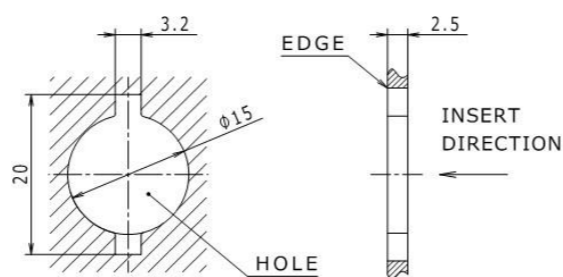
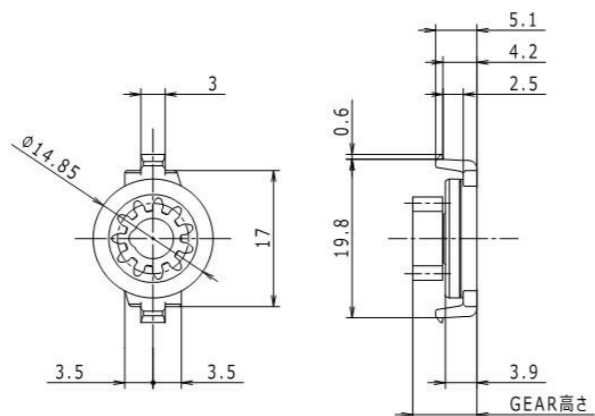


2B6U Gear Damper

SOC Free
Made in China



FITTING HOLE SHAPE (REFERENCE)

◆特徴

- ✓ トルクタイプ8種類
- ✓ ギアタイプ4種類

◆構成部品

名称	材料
HOUSING	PC
ROTOR	POM
CAP	PC
GEAR	別記
O-RING	EPDM
OIL	SILICONE

● GEAR仕様

タイプ	11	11W	13	16
歯数	11	11	13	16
歯幅	3.6	5.6	3.6	4.4
GEAR高さ	7.95	10	8	8.5
モジュール	0.8	0.8	0.8	0.8
ピッチ円直径	$\phi 8.8$	$\phi 8.8$	$\phi 10.4$	$\phi 12.8$
圧力角	20°	20°	14.5°	20°
材料	POM	POM	PA66	PA66

インボリュート並歯

◇ 品番・仕様

● 品番	定格トルク [mN・m]	0	2	4	6	8	10	12	14	16	18	20	22	24	26
2B6U - 02	2.0 ± 0.8		■												
2B6U - 03	2.5 ± 0.8		■	■											
2B6U - 04	4.0 ± 1.2			■	■										
2B6U - 07	7.0 ± 1.4				■	■									
2B6U - 09	9.0 ± 1.6					■	■								
2B6U - 13	13.5 ± 1.8						■	■							
2B6U - 15	15.0 ± 2.0							■	■						
2B6U - 21	21.0 ± 2.5											■	■		

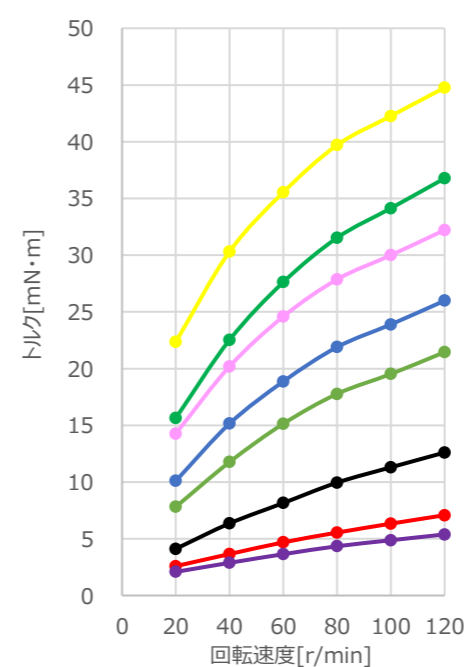
回転速度 20r/min

● 耐久仕様

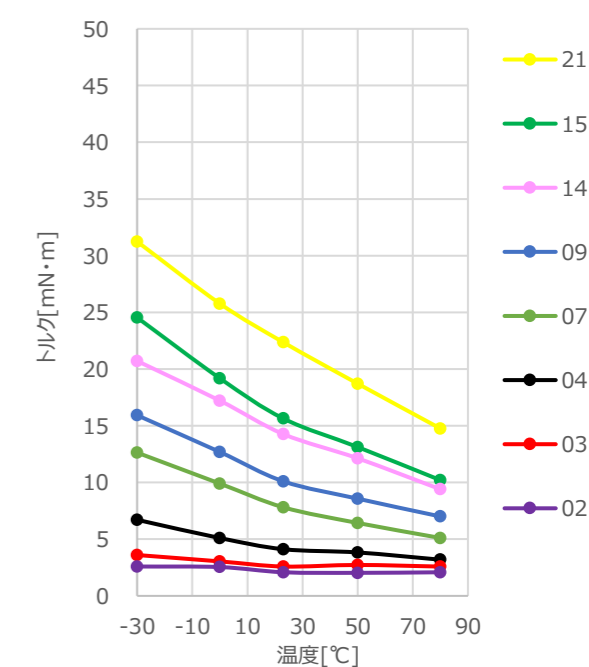
条件 1サイクル：正回転 1.5回転 / 1秒 → 休止 / 1秒 → 逆回転 1.5回転 / 1秒 → 休止 / 1秒
回数 50,000サイクル 常温 (23℃)

◇ ダンパー特性

● 回転追従特性 (23℃)



● 温度特性 (20r/min)



※ 予告なく仕様は変わることがあります。