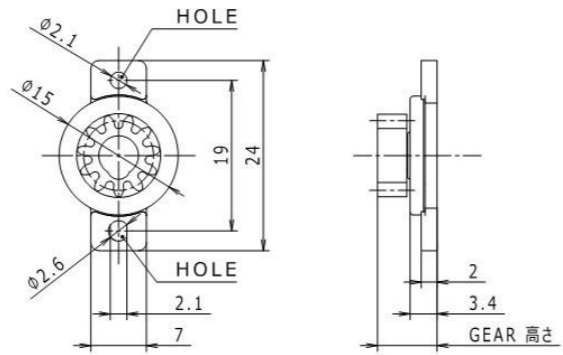


2A6Z Gear Damper

SOC Free
Made in Japan



◆特徴

- ✓ トルクタイプ7種類
- ✓ ギアタイプ3種類
- ✓ 低VOC

◆構成部品

名称	材料
HOUSING	PC
ROTOR	POM
CAP	PC
GEAR	別記
O-RING	EPDM
OIL	SILICONE

● GEAR仕様

タイプ	11T	11	16
歯数	11	11	16
歯幅	2.6	3.6	4.4
GEAR高さ	6.5	7.5	8
モジュール	0.8	0.8	0.8
ピッチ円直径	$\phi 8.8$	$\phi 8.8$	$\phi 12.8$
圧力角	20°	20°	20°
材料	PA66	PA66	PA66

インボリュート並歯

◇ 品番・仕様

● 品番	定格トルク [mN・m]	0	2	4	6	8	10	12	14	16	18	20	22	24	26
2A6Z - 03	2.5 ± 0.8														
2A6Z - 04	4.0 ± 1.0														
2A6Z - 07	7.0 ± 1.2														
2A6Z - 10	10.0 ± 1.4														
2A6Z - 14	13.5 ± 1.6														
2A6Z - 16	16.5 ± 2.5														
2A6Z - 23	23.0 ± 3.0														

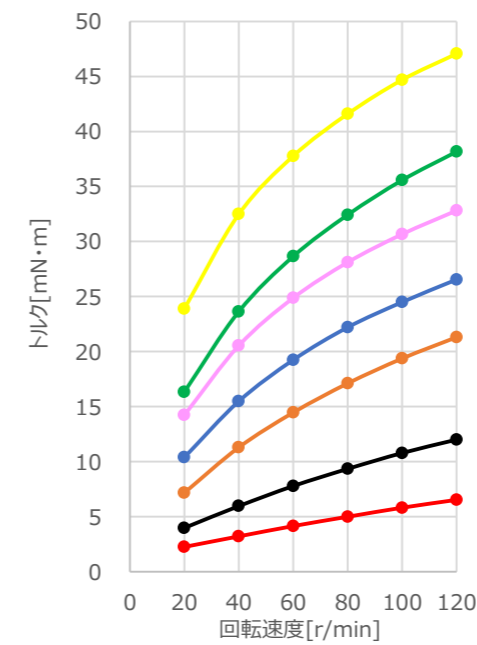
回転速度 20r/min

● 耐久仕様

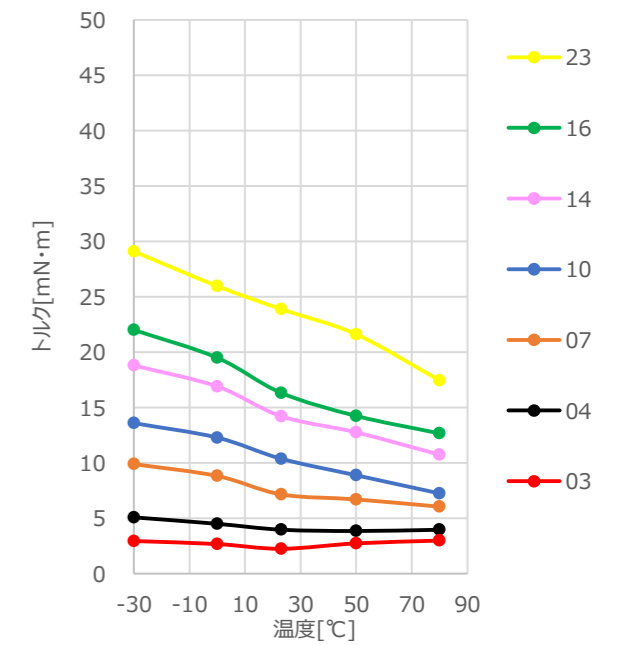
条件 1 サイクル：正回転 1.5 回転 / 1 秒 → 休止 / 1 秒 → 逆回転 1.5 回転 / 1 秒 → 休止 / 1 秒
回数 50,000サイクル 常温 (23℃)

◇ ダンパー特性

● 回転追従特性 (23℃)



● 温度特性 (20r/min)



※ 予告なく仕様は変わることがあります。