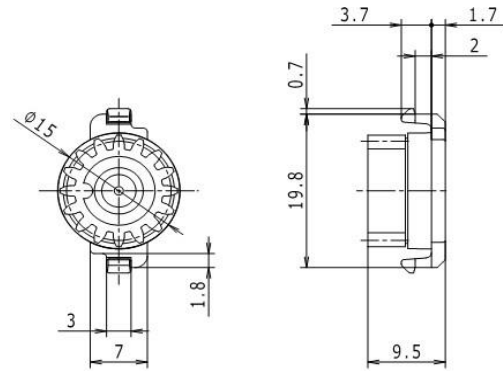


2A5Y High Torque Gear Damper

Made in Japan



◆特徴

- ✓ Φ15サイズ高トルク
- ✓ 低コスト
- ✓ トルクタイプ4種類

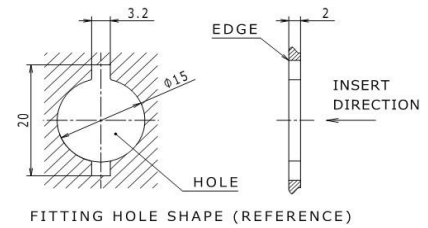
◆構成部品

名称	材料
CASE	POM
GEAR	POM
O-RING	EPDM
OIL	SILICONE

◆GEAR仕様

項目	仕様
歯数	16
歯幅	4.6
モジュール	0.8
ピッチ円直径	φ12.8
圧力角	20°

インボリュート並歯



◇ 品番・仕様

● 品番	定格トルク [mN・m]	0	5	10	15	20	25	30	35	40	45	50	55	60	65
2A5Y - 16	15.5 ± 4.5														
2A5Y - 23	23.0 ± 5.0														
2A5Y - 30	30.0 ± 6.0														
2A5Y - 39	39.0 ± 7.0														

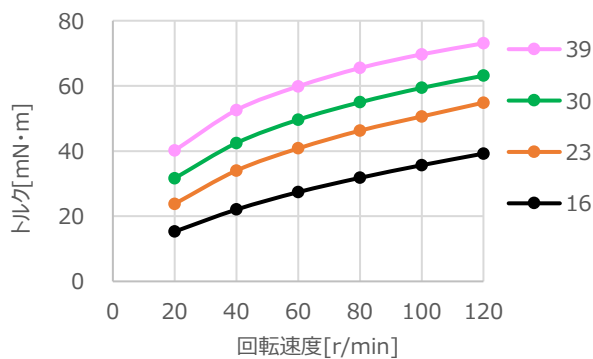
回転速度 20r/min

● 耐久仕様

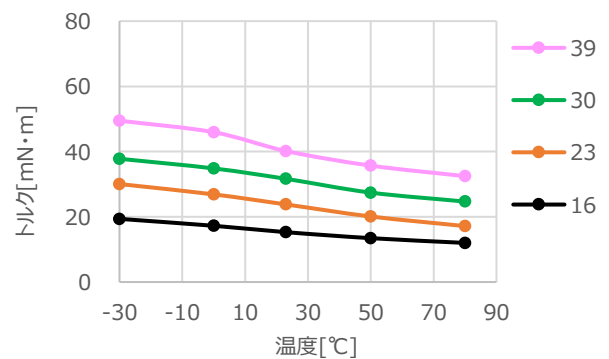
条件 1 サイクル : 正回転 1.5 回転 / 1 秒 → 休止 / 1 秒 → 逆回転 1.5 回転 / 1 秒 → 休止 / 1 秒
回数 10,000サイクル 常温 (23°C)

◇ ダンパー特性

● 回転追従特性 (23°C)



● 温度特性 (20r/min)



※ 予告なく仕様は変わることがあります。