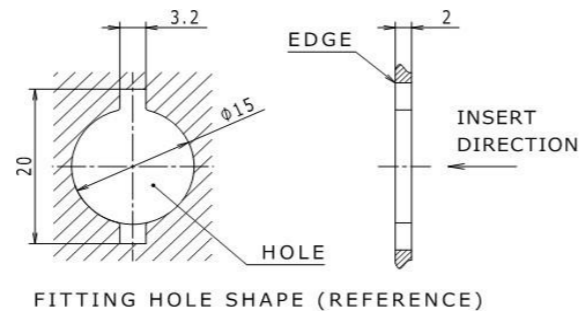
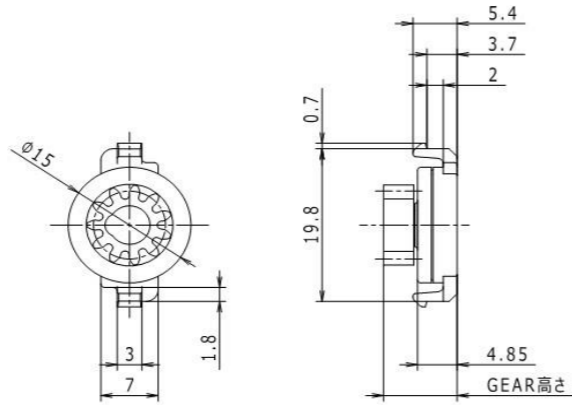


1X0U Gear Damper

SOC Free
Made in Japan



◆特徴

- ✓ トルクタイプ7種類
- ✓ ギアタイプ3種類
- ✓ 低VOC

◆構成部品

名称	材料
HOUSING	PC
ROTOR	POM
CAP	PC
GEAR	PA66
O-RING	EPDM
OIL	SILICONE

● GEAR仕様

タイプ	11T	11	16
歯数	11	11	16
歯幅	2.6	3.6	4.4
GEAR高さ	8	9	9.6
モジュール	0.8	0.8	0.8
ピッチ円直径	$\phi 8.8$	$\phi 8.8$	$\phi 12.8$
圧力角	20°	20°	20°
材料	PA66	PA66	PA66

インボリュート並歯

◇ 品番・仕様

● 品番	定格トルク [mN・m]	0	2	4	6	8	10	12	14	16	18	20	22	24	26
1X0U - 03	2.5 ± 0.8		■												
1X0U - 04	4.0 ± 1.0			■											
1X0U - 07	7.0 ± 1.2				■										
1X0U - 10	10.0 ± 1.4					■									
1X0U - 14	13.5 ± 1.6						■								
1X0U - 16	16.5 ± 2.5							■							
1X0U - 23	23.0 ± 3.0													■	

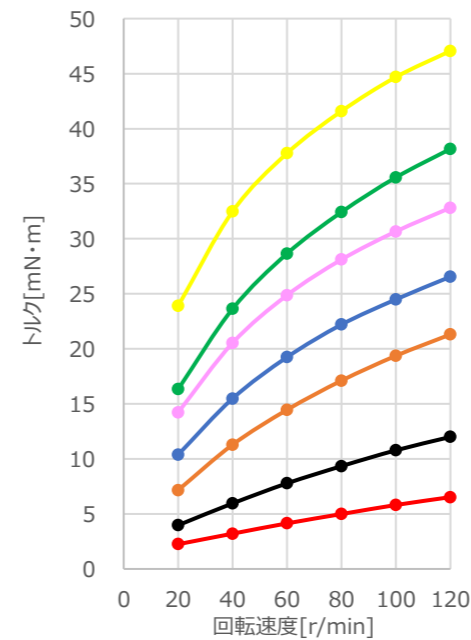
回転速度 20r/min

● 耐久仕様

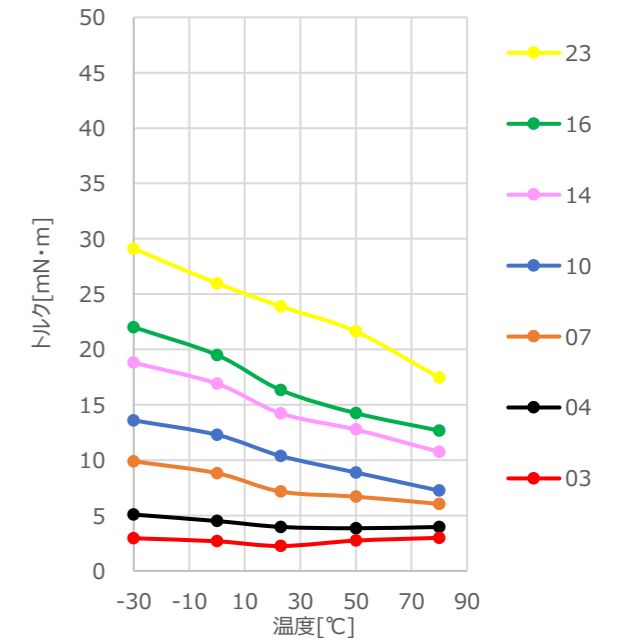
条件 1サイクル：正回転 1.5回転 / 1秒 → 休止 / 1秒 → 逆回転 1.5回転 / 1秒 → 休止 / 1秒
回数 50,000サイクル 常温 (23℃)

◇ ダンパー特性

● 回転追従特性 (23℃)



● 温度特性 (20r/min)



※ 予告なく仕様は変わることがあります。