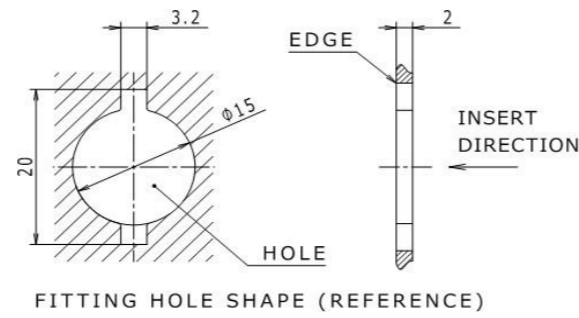
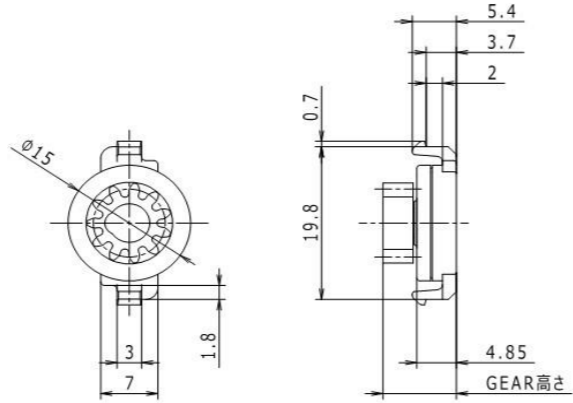


# 1X0U-A Fine Tech Gear Damper

SOC Free  
Made in Japan



### ◆特徴

- ✓ 1X0Uトルク公差改良品
- ✓ 低VOC
- ✓ トルクタイプ10種類
- ✓ ギアタイプ3種類

### ◆構成部品

名称	材料
HOUSING	PC
CAP	PC
ROTOR	POM
GEAR	-
O-RING	VMQ
OIL	SILICONE

### ● GEAR仕様

	11T	11	16
歯数	11	11	16
歯幅	2.6	3.6	4.4
GEAR高さ	8	9	9.6
モジュール	0.8	0.8	0.8
ピッチ円直径	φ8.8	φ8.8	φ12.8
圧力角	20°	20°	20°
材料	PA66	PA66	PA66

インボリュート並歯

### ◇ 品番・仕様

● 品番	定格トルク [mN・m]	0	2	4	6	8	10	12	14	16	18	20	22	24	26
1X0U-A - 02	2.0 ± 0.5		■												
1X0U-A - 03	3.0 ± 0.5		■	■											
1X0U-A - 04	4.0 ± 0.6			■	■										
1X0U-A - 06	5.5 ± 0.7				■	■									
1X0U-A - 07	7.0 ± 0.8					■	■								
1X0U-A - 09	8.5 ± 0.9						■	■							
1X0U-A - 10	10.0 ± 1.0							■	■						
1X0U-A - 14	14.0 ± 1.3								■	■					
1X0U-A - 18	18.0 ± 1.8										■	■			
1X0U-A - 23	23.0 ± 2.0												■	■	

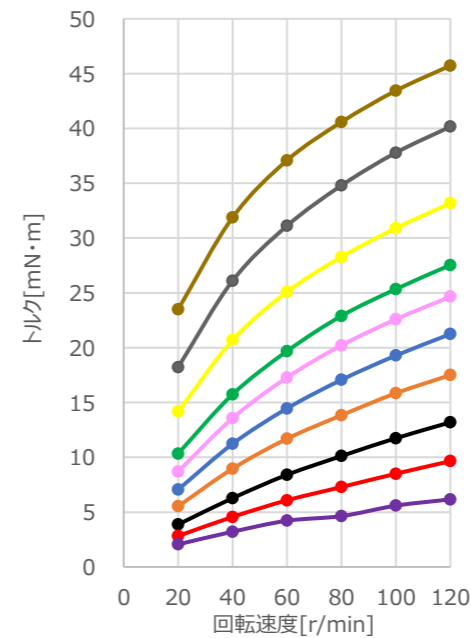
回転速度 20r/min

### ● 耐久仕様

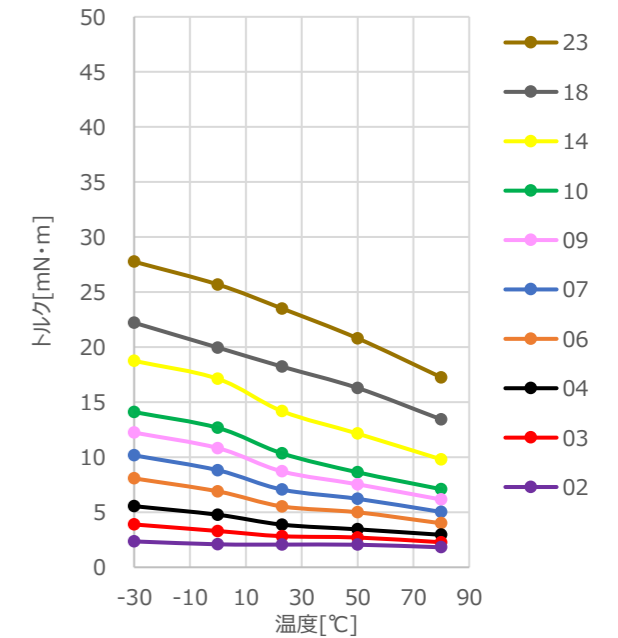
**条件** 1 サイクル：正回転 1.5 回転 / 1 秒 → 休止 / 1 秒 → 逆回転 1.5 回転 / 1 秒 → 休止 / 1 秒  
**回数** 50,000サイクル 常温 (23℃)

### ◇ ダンパー特性

#### ● 回転追従特性 (23℃)



#### ● 温度特性 (20r/min)



※ 予告なく仕様は変わることがあります。