

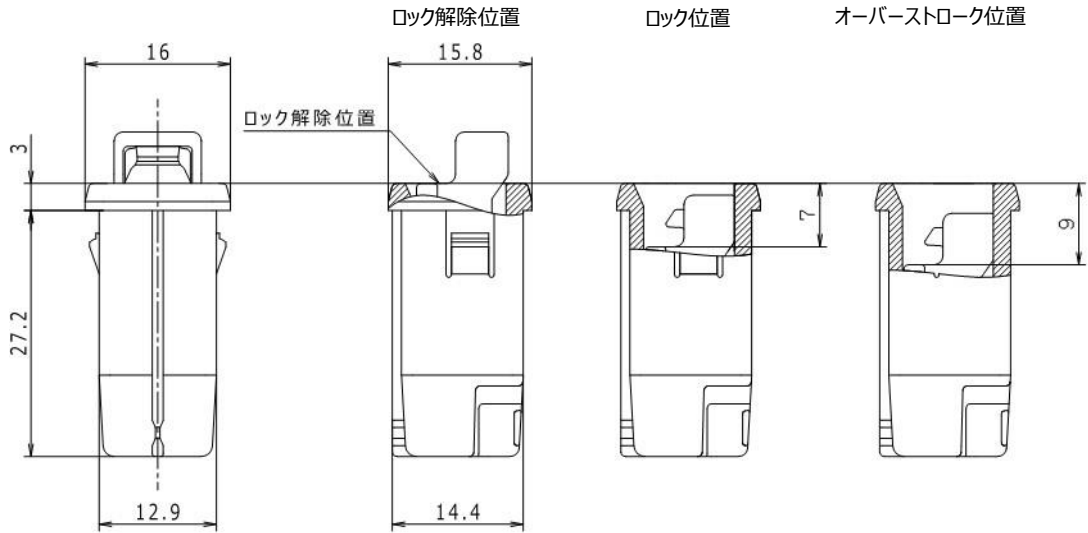
1S9M Silent Heavy-duty Latch with G-Sensor

SOC Free
Made in Japan



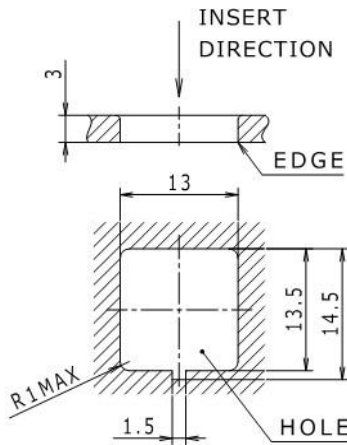
◆特徴

- ✓ Gセンサー付き
- ✓ 無理抜き対応

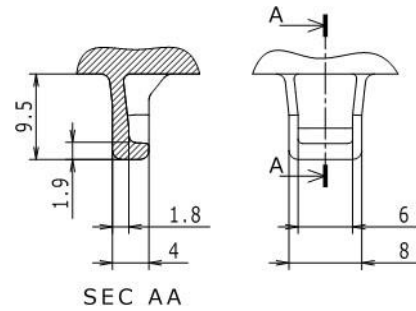


◆構成部品

名称	材料
HOUSING	POM
SLIDER	POM
LOCK	POM
SENSOR	PA
LEVER	SUS
SPRING	SWP-B
SENSOR SPRING	SUS
LUBRICANT	-



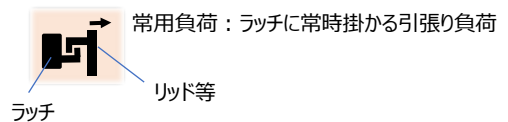
取付け穴形状 (参考)



ストライカー形状 (参考)

◇品番・荷重

品番	項目	荷重 [N]	0	1	2	3	4	5	6	7	8	9	10N
1S9M	常用負荷	10 以下											
	操作荷重	3.5 ± 2.0											



※ 予告なく仕様が変更することがあります。