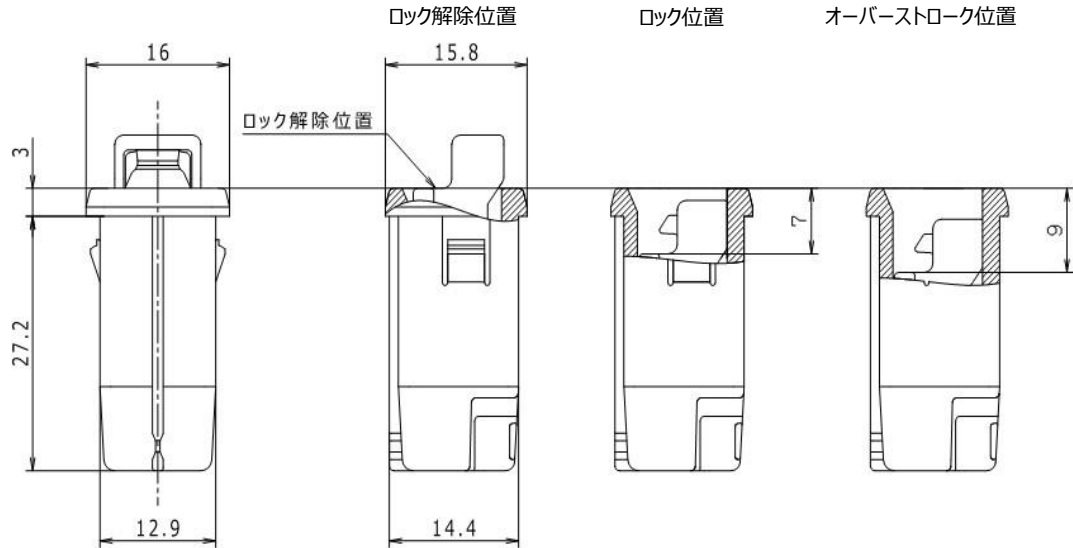


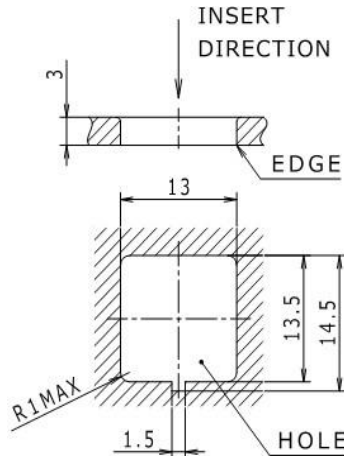


- ◆特徴
- ✓ Gセンサー付き
 - ✓ 無理抜き対応

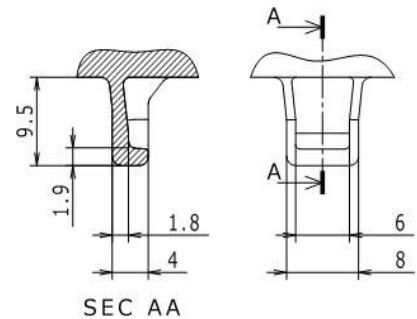


◆構成部品

名称	材料
HOUSING	POM
SLIDER	POM
LOCK	POM
SENSOR	PA
LEVER	SUS
SPRING	SWP-B
SENSOR SPRING	SUS
LUBRICANT	-



取付け穴形状 (参考)



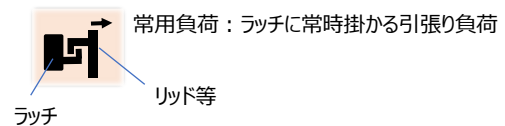
ストライカー形状 (参考)

◇品番・仕様

品番	項目	荷重 [N]	0	1	2	3	4	5	6	7	8	9	10N
1S9M	常用負荷	10 以下											
	操作荷重	3.5 ± 2.0											

● 耐久仕様

条件	1 サイクル (2~3秒) : ロック → ロック解除
回数	30,000サイクル 常温 (23℃) 5,000サイクル (80℃)



※ 予告なく仕様が変わることがあります。