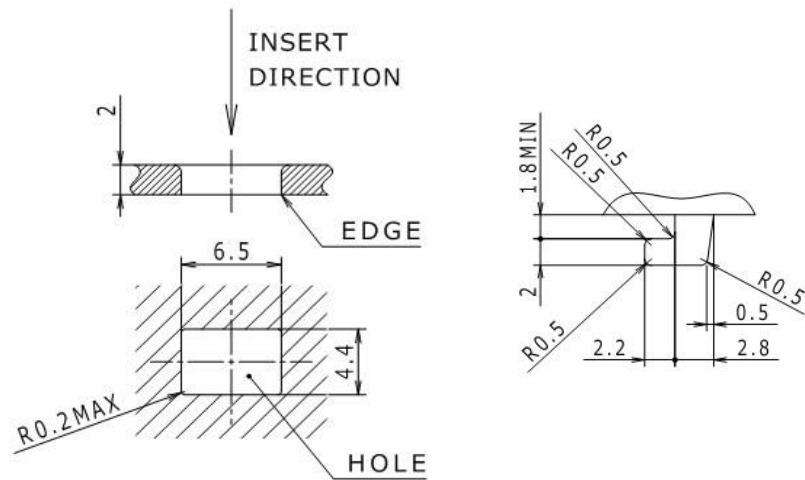
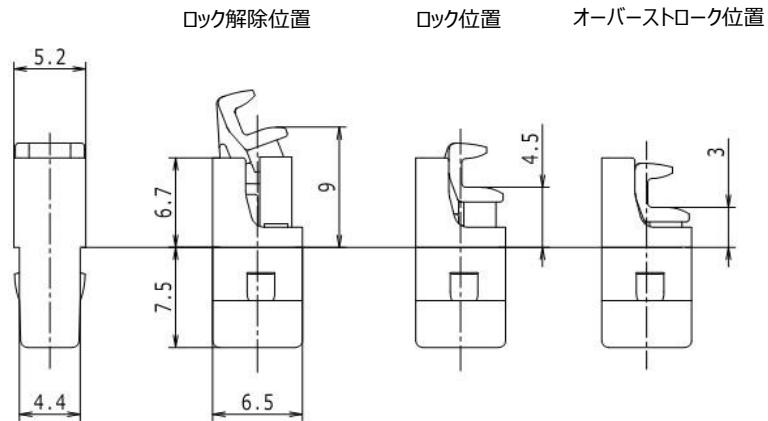




◆特徴  
✓ ラッチ最小サイズ



◆構成部品

名称	材料
CASE	POM
LATCH	PA66
GUIDE LEVER	SUS
SPRING	SUS
LUBRICANT	-

取付け穴形状 (参考)

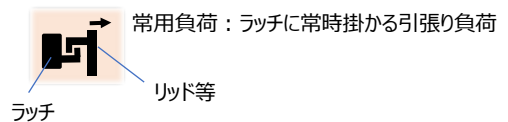
ストライカー形状 (参考)

◇品番・仕様

品番	項目	荷重 [N]	0	1	2	3	4	5	6	7	8	9	10N
091Y	常用負荷	3 以下											
	操作荷重	3 ± 2											

● 耐久仕様

条件	1 サイクル (1.2秒) : ロック → ロック解除
回数	10,000サイクル 常温 (23℃)



※ 予告なく仕様が変更することがあります。