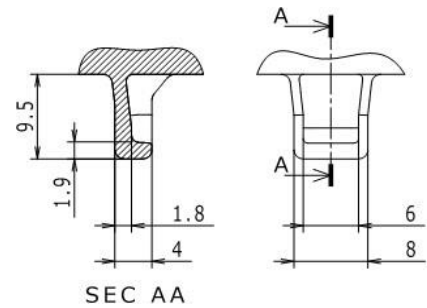
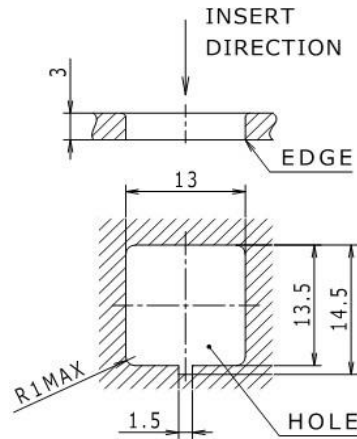
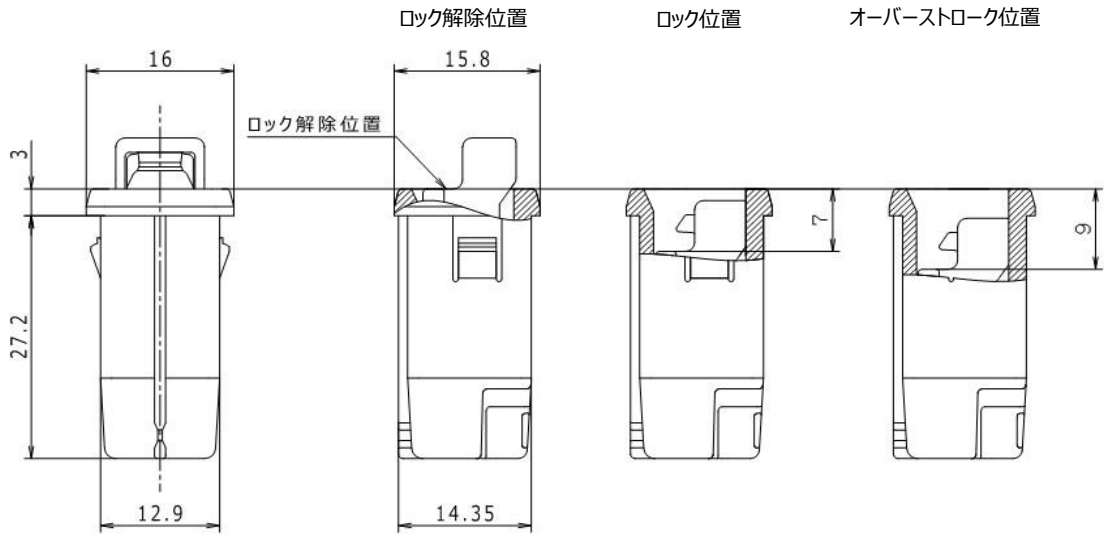


06RR Silent Heavy-duty Latch

SOC Free
Made in Japan



◆特徴
✓ 無理抜き対応



◆構成部品

| 名称 | 材料 |
|-----------|-------|
| HOUSING | POM |
| SLIDER | POM |
| LOCK | PBT |
| LEVER | SUS |
| SPRING | SWP-B |
| LUBRICANT | - |

取付け穴形状 (参考)

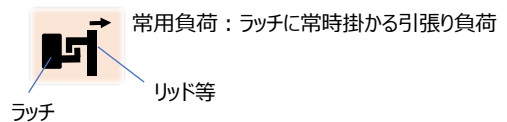
ストライカー形状 (参考)

◇品番・荷重

| 品番 | 項目 | 荷重 [N] | 0 | 1 | 2 | 3 | 4 | 5 | 6 | 7 | 8 | 9 | 10N |
|------|------|--------|---|---|---|---|---|---|---|---|---|---|-----|
| 06RR | 常用負荷 | 10 以下 | | | | | | | | | | | |
| | 操作荷重 | 4 ± 2 | | | | | | | | | | | |

●耐久仕様

| | | |
|----|-------------|---------------|
| 条件 | 1 サイクル | : ロック → ロック解除 |
| 回数 | 30,000 サイクル | 常温 (23℃) |
| | 5,000 サイクル | (80℃) |



※ 予告なく仕様が変わることがあります。