

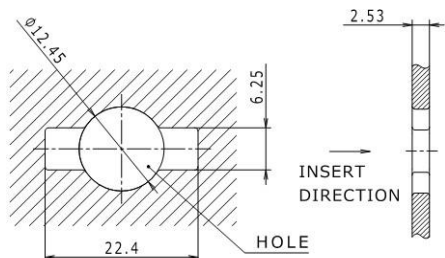
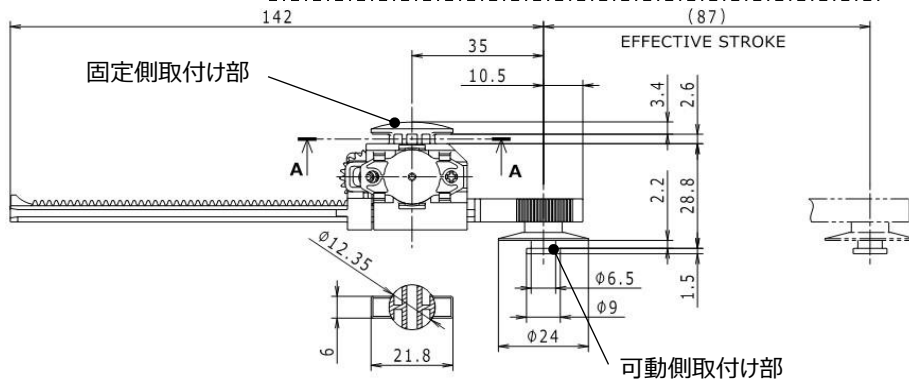


◆特徴

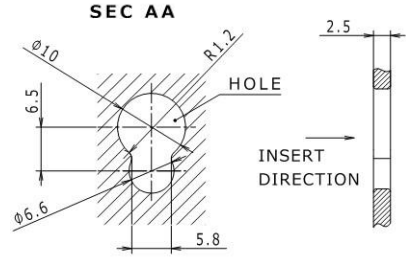
- ✓ クイックレスポンス
- ✓ 操作力低減タイプ
- ✓ グローブボックス推奨

◆構成部品

名称	材料
CASE	PA66
RACK	POM
SLIDE GEAR	PBT
HOLDER	PA66
DAMPER	PC etc



FITTING HOLE SHAPE (BODY SIDE)



FITTING HOLE SHAPE (BOX SIDE)

◇品番・仕様

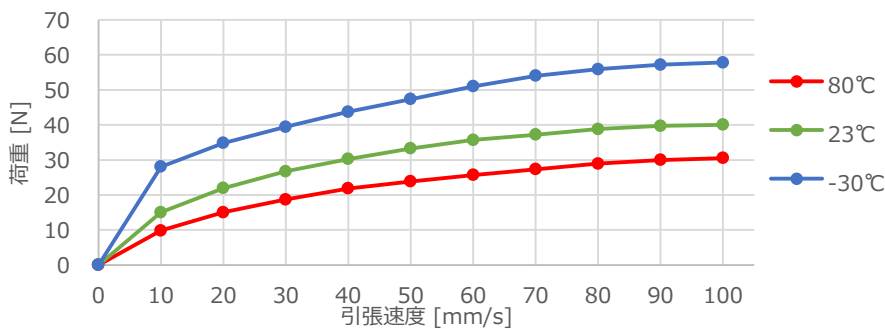
品番	操作方向	操作速度 [mm/s]	荷重 [N]
06HG	引張	22.5	24 ± 8
	押込	50	5 以下

● 耐久仕様

回数 14,000回『常温(23℃)』 → 2,000回『-25℃』 → 2,000回『70℃』 → 2,000回『55℃/95%RH』

◇ダンパー特性

● 引張速度と荷重



※ 予告なく仕様が変わることがあります。