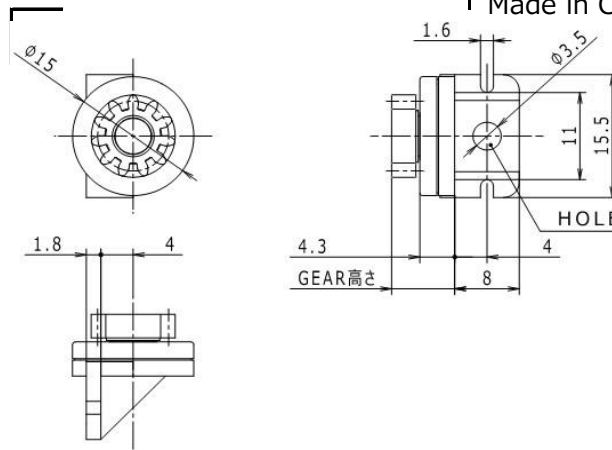


# 002P Gear Damper

SOC Free  
Made in China



### ◆特徴

✓ 特徴

### ◆構成部品

名称	材料
HOUSING	ABS
ROTOR	POM
CAP	ABS
GEAR	PA66
O-RING	VMQ
OIL	SILICONE

### ◆GEAR仕様

項目	タイプ 11		タイプ 13	
	歯数	歯幅	歯数	歯幅
歯数	11		13	
歯幅	3		3.6	
GEAR高さ	7.8		8.4	
モジュール	0.8		0.8	
ピッチ円直径	$\phi 8.8$		$\phi 10.4$	
圧力角	$20^\circ$		$14.5^\circ$	

インボリュート並歯

## ◇品番・仕様

● 品番	定格トルク [mN・m]	0	2	4	6	8	10	12	14	16	18	20	22	24	26
002P - 02	1.96 ± 0.99		■												
002P - 04	3.92 ± 0.99			■											
002P - 08	7.85 ± 1.48				■										
002P - 11	11.28 ± 1.97					■									
002P - 15	15.00 ± 2.50						■								

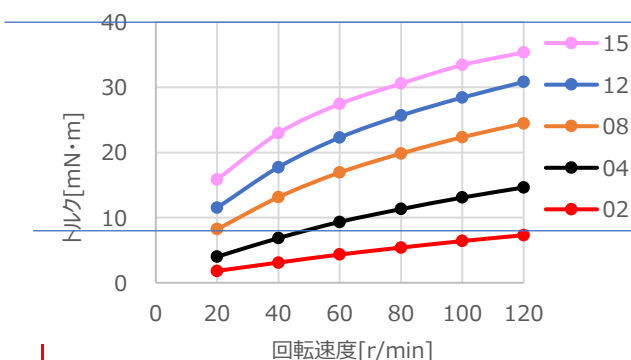
回転速度 20r/min

### ● 耐久仕様

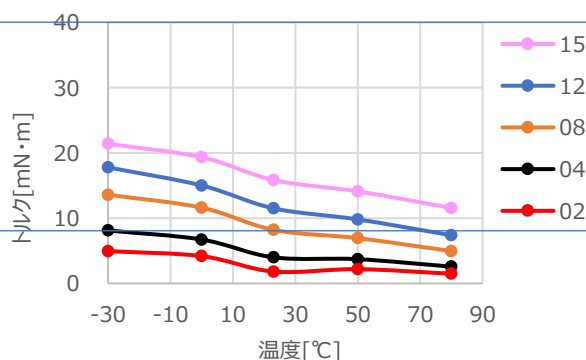
条件 1 サイクル：正回転 1 回転 / 1 秒 → 休止 / 1 秒 → 逆回転 1 回転 / 1 秒 → 休止 / 1 秒  
回数 20,000 サイクル 常温 (23℃)

## ◇ダンパー特性

### ● 回転追従特性 (23℃)



### ● 温度特性 (20r/min)



※ 予告なく仕様は変わることがあります。