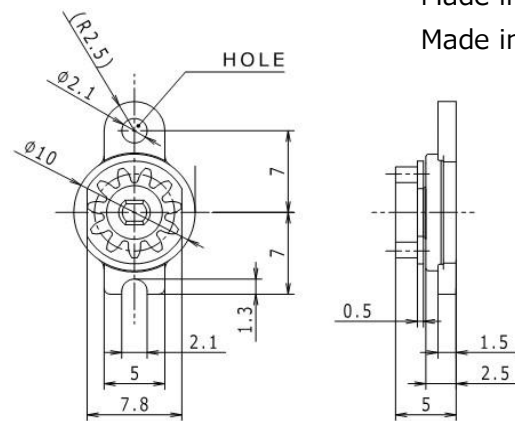


29T0 Micro Gear Damper

SOC Free
 Made in China
 Made in Japan



◆特徴

- ✓ ギアダンパー最小サイズ
- ✓ トルクタイプ5種類

◆構成部品

名称	材料
HOUSING	PC
ROTOR	POM
CAP	PC
GEAR	POM
O-RING	VMQ
OIL	SILICONE

◆GEAR仕様

項目	仕様
歯数	11
歯幅	1.8
モジュール	0.6
ピッチ円直径	$\phi 6.6$
圧力角	20°

インボリュート並歯

◇品番・仕様

● 品番	定格トルク [mN・m]	0	2	4	6	8	10	12	14	16	18	20	22	24	26
29T0 - 01	0.83 ± 0.4														
29T0 - 02	1.37 ± 0.7														
29T0 - 03	2.65 ± 0.7														
29T0 - 04	3.82 ± 1.1														
29T0 - 05	4.71 ± 1.2														

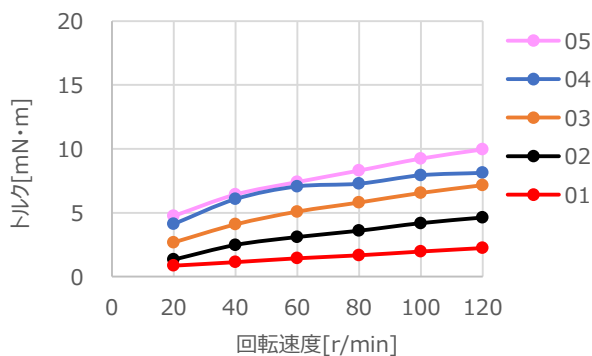
回転速度 20r/min

● 耐久仕様

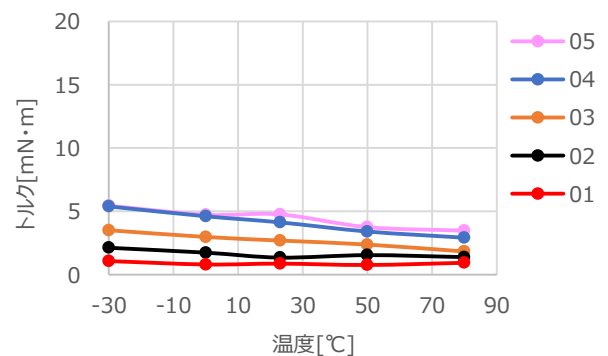
条件 1 サイクル：正回転 0.5 回転 / 1.5 秒 → 休止 / 1 秒 → 逆回転 0.5 回転 / 1.5 秒 → 休止 / 1 秒
回数 50,000サイクル 常温 (23°C)

◇ダンパー特性

● 回転追従特性 (23°C)



● 温度特性 (20r/min)



※ 予告なく仕様は変わることがあります。