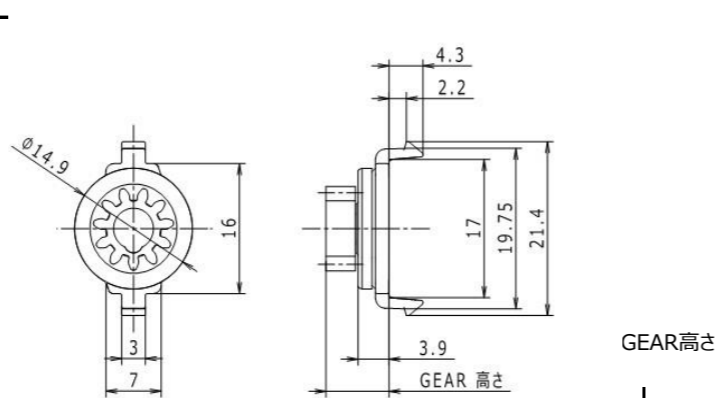


# 00ZB Rear Snap Fit Damper

SOC Free  
Made in China

取付図

### ◆特徴

✓ 特徴

### ◆構成部品

名称	材料
HOUSING	PC
ROTOR	POM
CAP	PC
GEAR	POM
O-RING	EPDM
OIL	SILICONE


### ◇品番・仕様

● 品番	定格トルク [mN・m]	0	2	4	6	8	10	12	14	16	18	20	22	24	26
00ZB - 02	2.0 ± 0.8		■												
00ZB - 03	2.3 ± 0.8		■												
00ZB - 04	4.0 ± 1.2			■											
00ZB - 08	8.0 ± 1.5				■										
00ZB - 11	10.5 ± 1.7					■									
00ZB - 15	14.5 ± 2.0						■								
00ZB - 17	17.0 ± 2.2							■							
00ZB - 23	23.0 ± 2.5								■						

### ● GEAR仕様

タイプ	11	13	16	
歯数	11	13	16	
GEAR高さ	3.6	3.6	4.4	
モジュール	0.8	0.8	0.8	
ピッチ円直径	φ8.8	φ10.4	φ12.8	
圧力角	20°	14.5°	20°	
材料	POM	PA66	PA66	

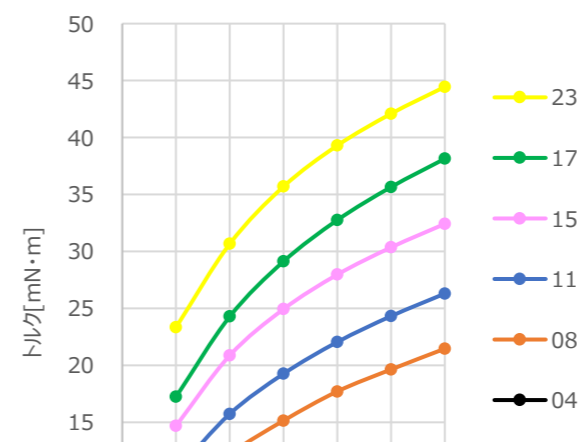
インボリュート並歯

### ● 耐久仕様

**条件** 1サイクル：正回転 1.5回転 / 1秒 ➡ 休止 / 1秒 ➡ 逆回転 1.5回転 / 1秒 ➡ 休止 / 1秒  
**回数** 50,000サイクル 常温 (23℃)

### ◇ダンパー特性

#### ● 回転追従特性 (23℃)



#### ● 温度特性 (20r/min)

