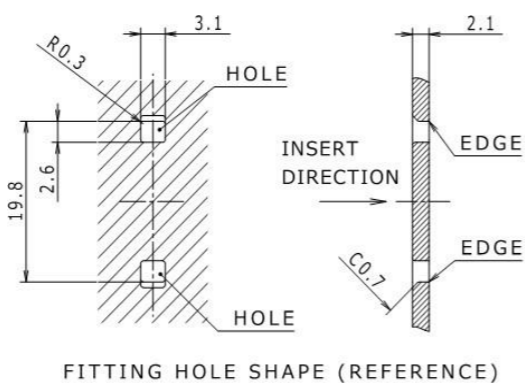
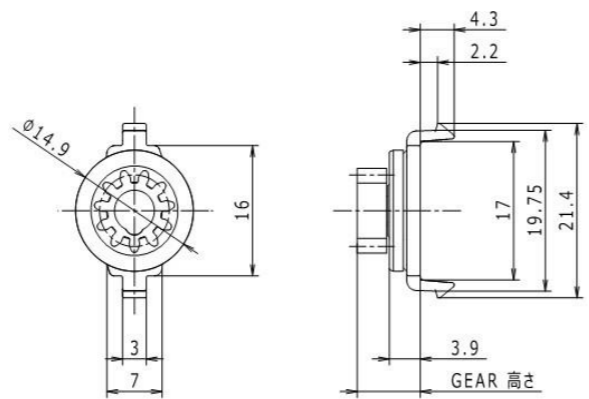


00ZB Gear Damper

SOC Free
Made in China



◆特徴

- ✓ トルクタイプ8種類
- ✓ ギアタイプ3種類

◆構成部品

名称	材料
HOUSING	PC
ROTOR	POM
CAP	PC
GEAR	別記
O-RING	EPDM
OIL	SILICONE

● GEAR仕様

タイプ	11	13	16
歯数	11	13	16
歯幅	3.6	3.6	4.4
GEAR高さ	7.95	7.95	8.5
モジュール	0.8	0.8	0.8
ピッチ円直径	φ8.8	φ10.4	φ12.8
圧力角	20°	14.5°	20°
材料	POM	PA66	PA66

インボリュート並歯

◇ 品番・仕様

● 品番	定格トルク [mN・m]	0	2	4	6	8	10	12	14	16	18	20	22	24	26
00ZB - 02	2.0 ± 0.8		■												
00ZB - 03	2.3 ± 0.8		■												
00ZB - 04	4.0 ± 1.2			■											
00ZB - 08	8.0 ± 1.5				■										
00ZB - 11	10.5 ± 1.7					■									
00ZB - 15	14.5 ± 2.0						■								
00ZB - 17	17.0 ± 2.2							■							
00ZB - 23	23.0 ± 2.5								■						

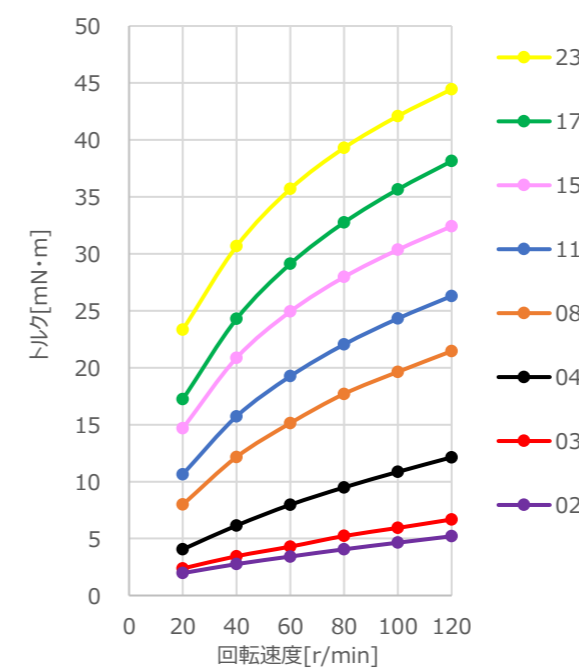
回転速度 20r/min

● 耐久仕様

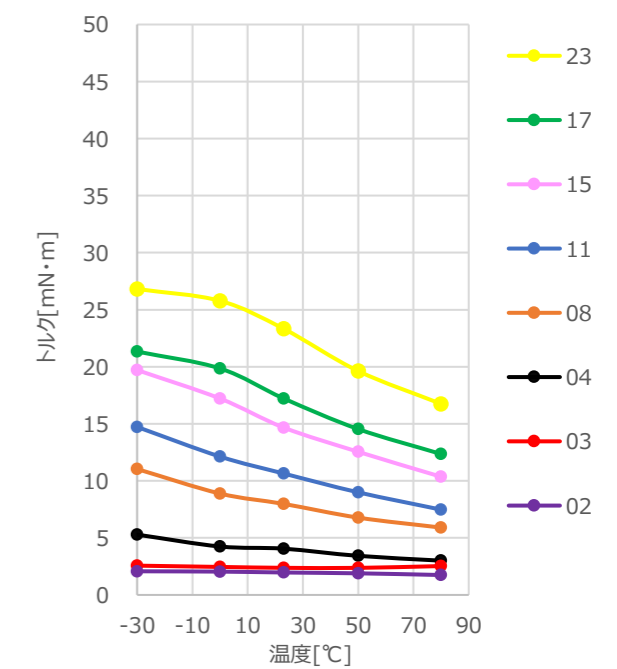
条件 1 サイクル : 正回転 1.5 回転 / 1 秒 → 休止 / 1 秒 → 逆回転 1.5 回転 / 1 秒 → 休止 / 1 秒
回数 50,000 サイクル 常温 (23℃)

◇ ダンパー特性

● 回転追従特性 (23℃)



● 温度特性 (20r/min)



※ 予告なく仕様は変わることがあります。